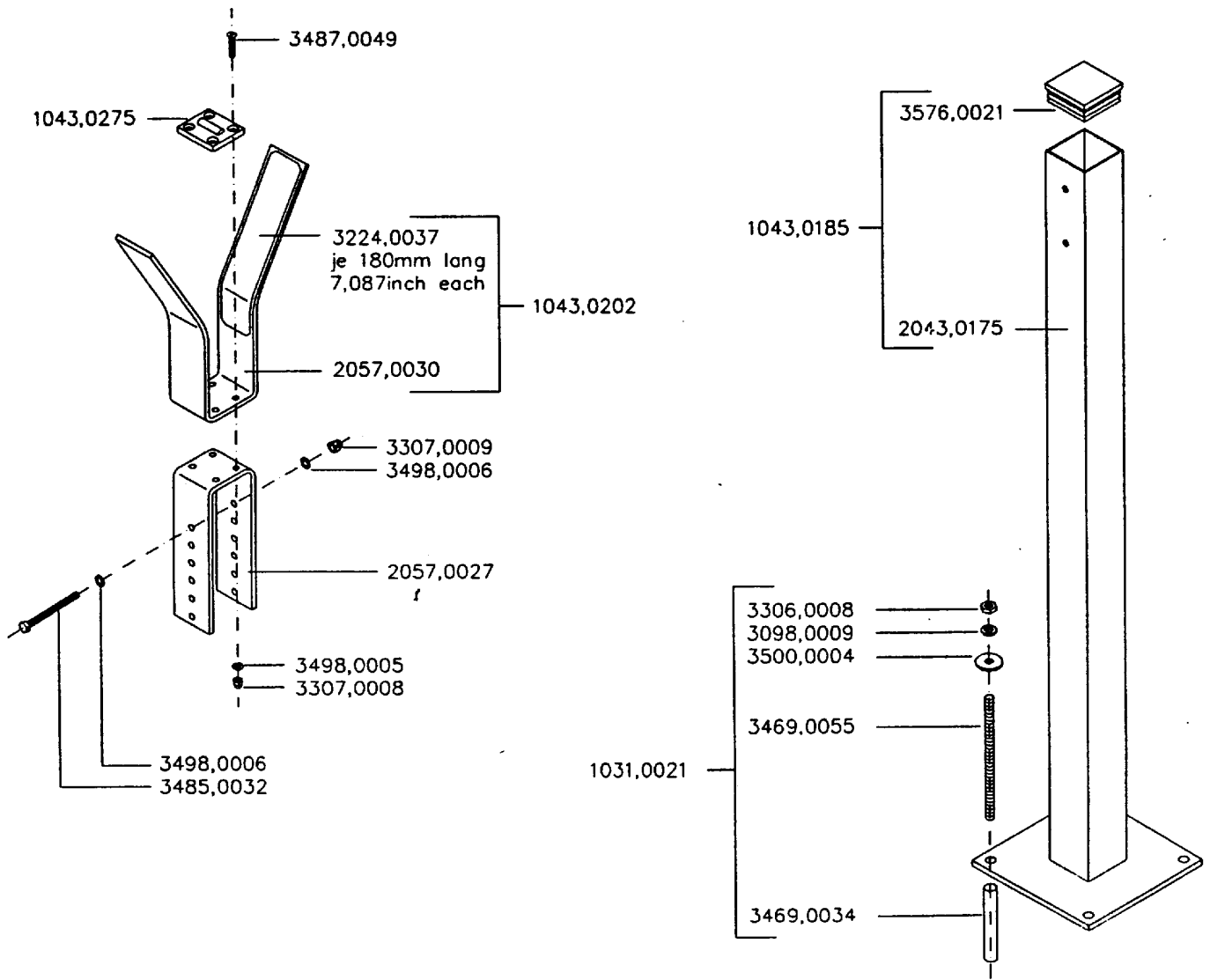


# MAP5N-110



1031,0203  
Montagesatz  
mounting-set



Diese Zeichnung ist nach dem bestehen-  
den Gesetzen durch das Urheberrecht  
geschützt. Sie bleibt unser Eigentum und  
darf weder vervielfältigt noch an Dritte wei-  
tergegeben werden.

W	9			
	8			
	7			
	6			
	5			
	4			
	3			
	2			
	1			
		Änderung	Dat.	Name
	93	bearbeitet	11.3.	Pf
		geprüft		

Halbzeug	
Benennung	
Abmessung	
Norm	
Werkstoff	
Teile Nr.	
Gewicht	
Passung	Abmaß
Nichttol. Maße DIN 7168m	

Ersatzteilzeichnung MAP5N	
spare parts drawing	
1053,0083	
Ersatz	Maßstab % DIN A4
Magnetic Elektromotoren GmbH Hauptstraße 6 D-7864 Maulburg	