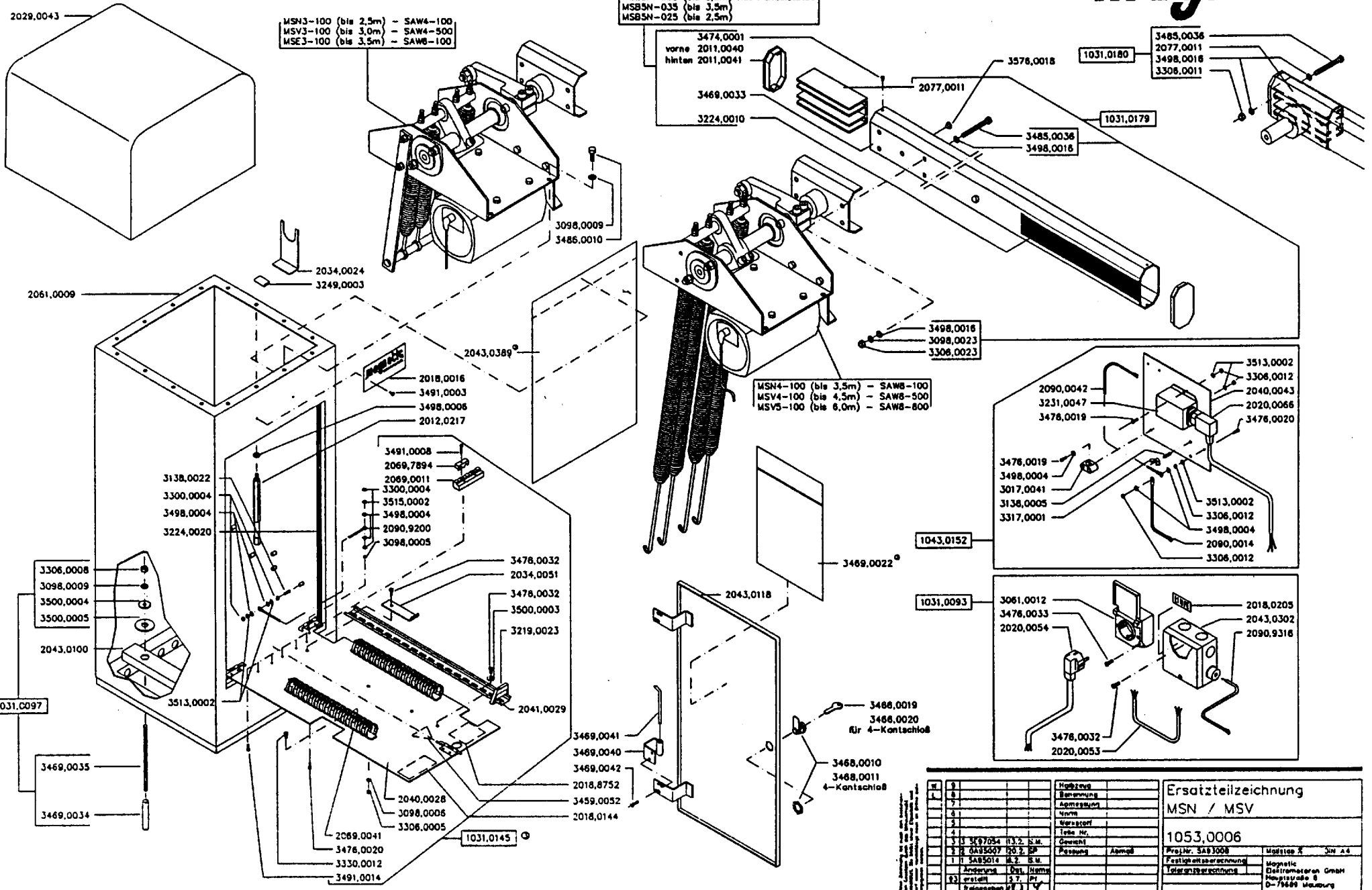


magnetic

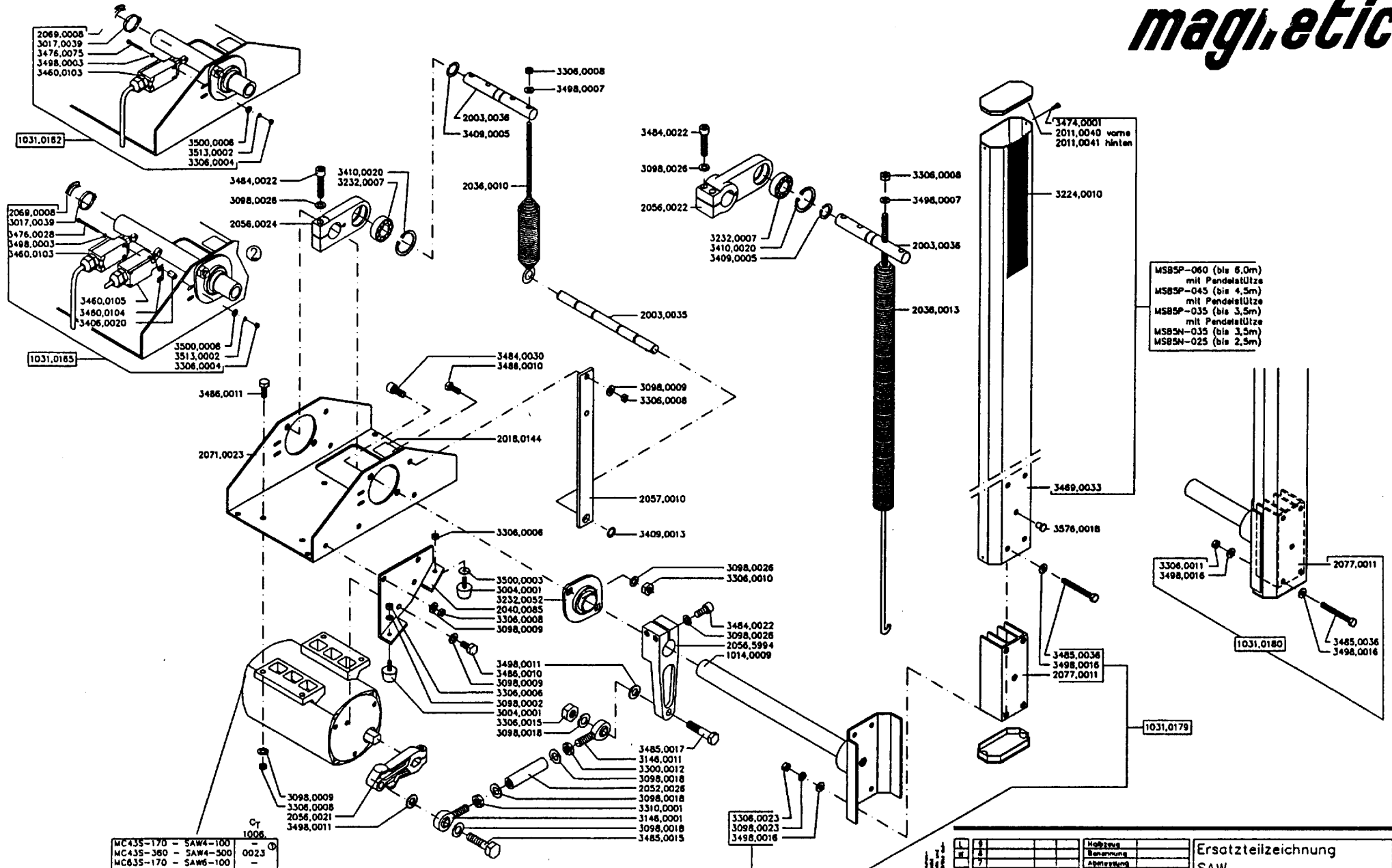
MSB5P-060 (bis 6,0m) mit Pendelstütze
 MSB5P-045 (bis 4,5m) mit Pendelstütze
 MSB5P-035 (bis 3,5m) mit Pendelstütze
 MSB5N-035 (bis 3,5m)
 MSB5N-025 (bis 2,5m)

MSH3-100 (bis 2,5m) - SAW4-100
 MSV3-100 (bis 3,0m) - SAW4-500
 MSE3-100 (bis 3,5m) - SAW6-100

MSN4-100 (bis 3,5m) - SAW6-100
 MSV4-100 (bis 4,5m) - SAW6-500
 MSV5-100 (bis 6,0m) - SAW6-800



W		9		Hauptzeit		Ersatzteilzeichnung	
L		7		Benennung		MSN / MSV	
Z		3		Abmessung		1053,0006	
S		1		Norm		Proj.Nr. SA81006	
A		1		Hersteller		Magnetische Meßinstrumente GmbH	
T		1		Zeich.Nr.		Magnetische Meßinstrumente GmbH	
D		1		Gezeichnet		Hauptstraße 8	
R		1		Passend		D-75689 Wealing	
M		1		Abmaß			
N		1					
O		1					
P		1					
Q		1					
R		1					
S		1					
T		1					
U		1					
V		1					
W		1					
X		1					
Y		1					
Z		1					



MC435-170	-	SAW4-100	-	0023	⊕
MC435-360	-	SAW4-500	-	0023	⊕
MC635-170	-	SAW6-100	-	-	-
MC635-170	-	SAW6-100	-	0023	⊕
MC835-230	-	SAW8-500	-	0023	⊕
MC835-310	-	SAW8-800	-	0023	⊕

MSBSP-060 (bis 6,0m)
mit Pendelstütze
MSBSP-045 (bis 4,5m)
mit Pendelstütze
MSBSP-035 (bis 3,5m)
mit Pendelstütze
MSBSP-035 (bis 3,5m)
MSBSP-025 (bis 2,5m)

L		H		M		N		O		P		Q		R		S		T		U		V		W		X		Y		Z	
1		2		3		4		5		6		7		8		9		10		11		12		13		14		15		16	
17		18		19		20		21		22		23		24		25		26		27		28		29		30		31		32	
33		34		35		36		37		38		39		40		41		42		43		44		45		46		47		48	
49		50		51		52		53		54		55		56		57		58		59		60		61		62		63		64	
65		66		67		68		69		70		71		72		73		74		75		76		77		78		79		80	
81		82		83		84		85		86		87		88		89		90		91		92		93		94		95		96	
97		98		99		100		101		102		103		104		105		106		107		108		109		110		111		112	
113		114		115		116		117		118		119		120		121		122		123		124		125		126		127		128	
129		130		131		132		133		134		135		136		137		138		139		140		141		142		143		144	
145		146		147		148		149		150		151		152		153		154		155		156		157		158		159		160	
161		162		163		164		165		166		167		168		169		170		171		172		173		174		175		176	
177		178		179		180		181		182		183		184		185		186		187		188		189		190		191		192	
193		194		195		196		197		198		199		200		201		202		203		204		205		206		207		208	
209		210		211		212		213		214		215		216		217		218		219		220		221		222		223		224	
225		226		227		228		229		230		231		232		233		234		235		236		237		238		239		240	
241		242		243		244		245		246		247		248		249		250		251		252		253		254		255		256	
257		258		259		260		261		262		263		264		265		266		267		268		269		270		271		272	
273		274		275		276		277		278		279		280		281		282		283		284		285		286		287		288	
289		290		291		292		293		294		295		296		297		298		299		300		301		302		303		304	
305		306		307		308		309		310		311		312		313		314		315		316		317		318		319		320	
321		322		323		324		325		326		327		328		329		330		331		332		333		334		335		336	
337		338		339		340		341		342		343		344		345		346		347		348		349		350		351		352	
353		354		355		356		357		358		359		360		361		362		363		364		365		366		367		368	
369		370		371		372		373		374		375		376		377		378		379		380		381		382		383		384	
385		386		387		388		389		390		391		392		393		394		395		396		397		398		399		400	
401		402		403		404		405		406		407		408		409		410		411		412		413		414		415		416	
417		418		419		420		421		422		423		424		425		426		427		428		429		430		431		432	
433		434		435		436		437		438		439		440		441		442		443		444		445		446		447		448	
449		450		451		452		453		454		455		456		457		458		459		460		461		462		463		464	
465		466		467		468		469		470		471		472		473		474		475		476		477		478		479		480	
481		482		483		484		485		486		487		488		489		490		491		492		493		494		495		496	
497		498		499		500		501		502		503		504		505		506		507		508		509		510		511		512	
513		514		515		516		517		518		519		520		521		522		523		524		525		526		527		528	
529		530		531		532		533		534		535		536		537		538		539		540		541		542		543		544	
545		546		547		548		549		550		551		552		553		554		555		556		557		558		559		560	
561		562		563		564		565		566		567		568		569		570		571		572		573		574		575		576	
577		578		579		580		581		582		583		584		585		586		587		588		589		590		591		592	
593		594		595		596		597		598		599		600		601		602		603		604		605		606		607		608	
609		610		611		612		613		614		615		616		617		618		619		620		621		622		623		624	
625		626		627		628		629		630		631		632		633		634		635		636		637		638		639		640	
641		642		643		644		645		646		647		648		649		650		651		652		653		654		655		656	
657		658		659		660		661		662		663		664		665		666		667		668		669		670		671		672	
673		674		675		676		677		678		679		680		681		682		683		684		685		686		687		688	
689		690		691		692		693		694		695		696		697		698		699		700		701		702		703		704	
705		706		707		708		709		710		711		712		713		714		715		716		717		718		719		720	
721		722		723		724		725		726		727		728		729		730		731		732		733		734		735		736	
737		738		739		740		741		742		743		744		745		746		747		748		749		750		751		752	
753		754		755		756		757		758		759		760		761		762		763		764		765		766		767		768	
769		770		771		772		773		774		775		776		777		778		779		780		781		782		783		784	
785		786		787		788		789		790		791		792		793		794		795		796		797		798		799		800	

Ersatzteilzeichnung			
SAW			
5545.0005			
Proj. Nr. 5495/23		Maßstab 1:10 DW 24	
Festigkeitsberechnung		Magentic	
Interferenzrechnung		Distromatzen GmbH	
		Hauptstraße 6	
		D-79609 Malsburg	