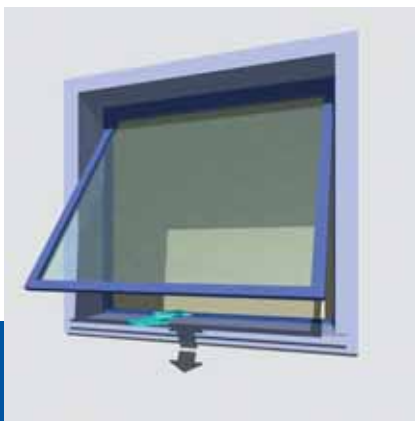


# [Linea **Micro One**]

**MINGARDI**  
THE REFERENCE FOR WINDOW AUTOMATION

**Attuatore a catena per:**  
finestre a sporgere, finestre a  
vasistas

**Chain actuator for:**  
top hinged windows, bottom  
hinged windows



**max 250N**



Nuova staffa di fissaggio  
basculante  
*New pivoting fixing bracket*

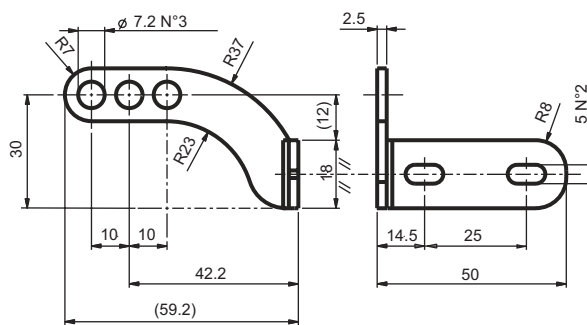
Montaggio rapido e semplice  
*Easy and rapid to install*

Corsa regolabile  
*Adjustable stroke*

Classe II di isolamento  
elettrico  
*Class II electric insulation*

Catena a doppia maglia  
*Double-link chain*

## Dimensioni staffe / Brackets dimensions **Micro One**



Grado di protezione: IP 22 / *Protection degree: IP 22*

Fine corsa chiusura-apertura: Diodo Hall / *Limit switch closing-opening: Hall Diode*

Colore: Grigio (G) - Nero (N) - Bianco RAL 9010 (B) / *Colour: Grey (G) - Black (N) - White RAL 9010 (B)*

Compatibile con gli accessori di accessori di staffaggio della precedente versione  
*Compatible with the previous version of the fixing accessories*

### DATI TECNICI **Micro One** / TECHNICAL FEATURES **Micro One**

CODICE CODE	DESCRIZIONE DESCRIPTION	VOLTAGGIO VOLTAGE	SPINTA TRAZIONE THRUST TENSILE	CORSA STROKE	ASSORBIMENTO MAX CONSUMPTION MAX	VELOCITÀ MIN. SPEED MIN.
2700453	MICRO One max 400 mm - G	230 V~ / 50 Hz	250 N	400 mm	100 W	ca. 26 mm/s
2700448	MICRO One max 400 mm - N	230 V~ / 50 Hz	250 N	400 mm	100 W	ca. 26 mm/s
2700674	MICRO One max 400 mm - B	230 V~ / 50 Hz	250 N	400 mm	100 W	ca. 26 mm/s
2700461	MICRO One max 400 mm - G	24 V =	250 N	400 mm	30 W	ca. 28 mm/s
2700456	MICRO One max 400 mm - N	24 V =	250 N	400 mm	30 W	ca. 28 mm/s

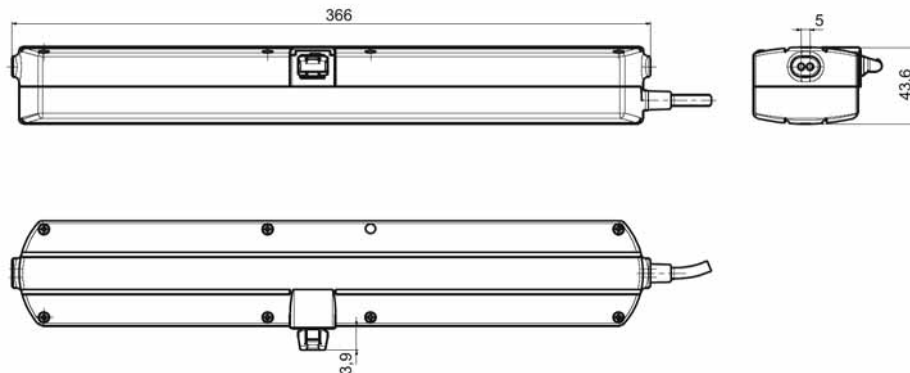
I VALORI PRESTAZIONALI RIPORTATI NELLA TABELLA SONO VERIFICATI AD UNA TEMPERATURA DI FUNZIONAMENTO DA -10°C/+40°C CON UN'UMIDITÀ RELATIVA MASSIMA DEL 60%.  
THE VALUES INDICATED ON THE TABLE WERE RECORDED IN A CLIMATIC TEST CHAMBER AT OPERATING TEMPERATURES BETWEEN -10°C/+40°C WITH MAX 60% RELATIVE HUMIDITY.

**DESCRIZIONE DI CAPITOLATO:**

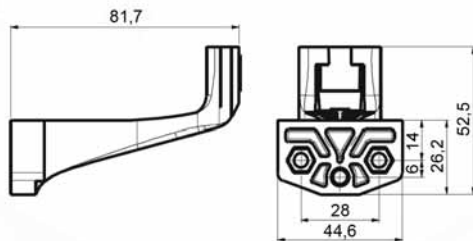
Attuatore elettrico lineare MINGARDI con movimento a catena articolata contenuta all'interno dell'involucro. Funzionamento con tensione di alimentazione 230V~ 50 Hz o 24V CC Conforme alle Direttive 73/23 LVD – 89/336 EMC come modificate da 93/68 CE (per il funzionamento a 24V CC conforme alle Direttive 89/336 EMC come modificate da 93/68 CE). Dotato di sistema di fine corsa elettronico in apertura e chiusura. Corsa selezionabile mediante magnete. Collegabile in parallelo. Colori disponibili: grigio, nero, bianco RAL 9010. Completo di accessori per l'applicazione a sporgere.

**DESCRIPTION OF SPECIFICATIONS**

MINGARDI electric linear actuator with articulated chain movement contained inside the enclosure. Operation at 230V~ 50 Hz. o 24V DC voltage, In conformity with Directives 73/23 LVD - 89/336 EMC as modified by 93/68 CE for 24V DC operation. Fitted with electronic limit switch system for opening and closing. Stroke can be selected using magnet. Can be connected in parallel. Colours available: grey black, white RAL 9010. Complete with accessories for "top-hung" installation.

**Micro One** Disegno dimensionale / **Micro One** Scale drawing

## Accessori - Ricambi / Accessories - Spare parts



2700464


**ACCESSORI DI FISSAGGIO / FIXING ACCESSORIES**

CODICE CODE	DESCRIZIONE DESCRIPTION
2700464	Gruppo accessori staffaggio per vasistas Accessories group support bracket for top-hinger window

**RICAMBI / SPARE PARTS**

CODICE CODE	DESCRIZIONE DESCRIPTION