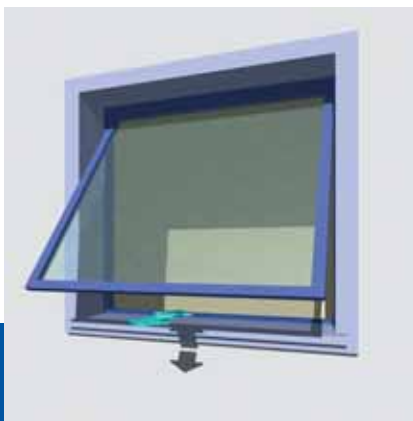


# [Linea **Micro XL**]

**MINGARDI**<sup>®</sup>  
THE REFERENCE FOR WINDOW AUTOMATION

**Attuatore a catena per:**  
finestre a sporgere, finestre a  
vasistas.

**Chain actuator for:**  
top hinged windows, bottom  
hinged windows.



## 400N



Massima potenza  
*Maximum power*

Corse fino a 835 mm  
*Strokes up to 835 mm*

Catena a doppia maglia  
*Double-link chain*

Assenza di manutenzione  
*Maintenance free*

Grado di protezione: IP 22 / *Protection degree IP 22*

Fine corsa chiusura-apertura: Reed / *Limit switch closing-opening: Reed*

Colore: Anodizzato argento (A) - Anodizzato nero (N) - RAL 9016 (C)  
*Colour: Anodised silver (A) - Anodised black (N) RAL 9016 (C)*

### DATI TECNICI Micro XL / TECHNICAL FEATURES Micro XL

CODICE CODE	DESCRIZIONE DESCRIPTION	VOLTAGGIO VOLTAGE	SPINTA TRAZIONE THRUST TENSILE	CORSA STROKE	ASSORBIMENTO MAX CONSUMPTION MAX	VELOCITÀ MIN. SPEED MIN.
2700056	MICRO XL 420 mm - A	230 V~ / 50 Hz	400 N	420 mm	160 W	ca. 22 mm/s
2700589	MICRO XL 420 mm - N	230 V~ / 50 Hz	400 N	420 mm	160 W	ca. 22 mm/s
2700340	MICRO XL 420 mm - C	230 V~ / 50 Hz	400 N	420 mm	160 W	ca. 22 mm/s
2700058	MICRO XL 600 mm - A	230 V~ / 50 Hz	400 N	600 mm	160 W	ca. 22 mm/s
2700609	MICRO XL 600 mm - N	230 V~ / 50 Hz	400 N	600 mm	160 W	ca. 22 mm/s
2700341	MICRO XL 600 mm - C	230 V~ / 50 Hz	400 N	600 mm	160 W	ca. 22 mm/s
2700057	MICRO XL 420 mm - A - RWA	24 V =	400 N	420 mm	50 W	ca. 17 mm/s
2700599	MICRO XL 420 mm - N - RWA	24 V =	400 N	420 mm	50 W	ca. 17 mm/s
2700342	MICRO XL 420 mm - C - RWA	24 V =	400 N	420 mm	50 W	ca. 17 mm/s
2700059	MICRO XL 600 mm - A - RWA	24 V =	400 N	600 mm	50 W	ca. 17 mm/s
2700619	MICRO XL 600 mm - N - RWA	24 V =	400 N	600 mm	50 W	ca. 17 mm/s
2700343	MICRO XL 600 mm - C - RWA	24 V =	400 N	600 mm	50 W	ca. 17 mm/s
2700623	MICRO XL 835 mm - A - RWA	24 V =	200 N / 400 N	835 mm	50 W	ca. 17 mm/s
2700627	MICRO XL 835 mm - N - RWA	24 V =	200 N / 400 N	835 mm	50 W	ca. 17 mm/s
2700344	MICRO XL 835 mm - C - RWA	24 V =	200 N / 400 N	835 mm	50 W	ca. 17 mm/s

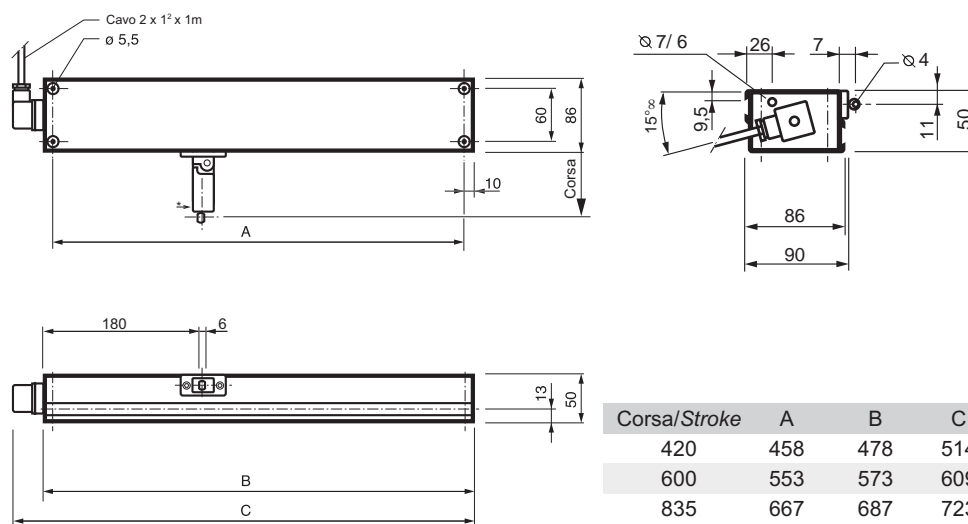
**DESCRIZIONE DI CAPITOLATO:**

Attuatore elettrico lineare MINGARDI con movimento a catena articolata contenuta all'interno dell'involucro. Funzionamento con tensione di alimentazione 230V~ 50 Hz o 24V CC Conforme alle Direttive 73/23 LVD – 89/336 EMC come modificate da 93/68 CE (per il funzionamento a 24V CC conforme alle Direttive 89/336 EMC come modificate da 93/68 CE). Predisposto di sistema di fine corsa elettronico. Collegabile in parallelo. Colori disponibili: anodizzato argento / anodizzato nero / RAL 9016.

**DESCRIPTION OF SPECIFICATIONS**

MINGARDI linear electric actuator with reinforced double-sprocket chain inside the actuator body. Operation at 230V~ 50 Hz. o 24V DC voltage. In conformity with Directives 73/23 LVD - 89/336 EMC as modified by 93/68 CE (compliant with Directives 89/336 EMC as modified by 93/68 CE for 24V DC operation). Outfitted with electronic limit switch system for opening and closing, which can be connected in parallel. Colours available: anodised silver or anodised black / 9016 RAL.

**Micro XL Disegno dimensionale / Micro XL Scale drawing**



**Accessori - Ricambi / Accessories - Spare parts**

<p>2700090</p>	<p>2700091</p>	

ACCESSORI DI FISSAGGIO / FIXING ACCESSORIES		RICAMBI / SPARE PARTS	
CODICE CODE	DESCRIZIONE DESCRIPTION	CODICE CODE	DESCRIZIONE DESCRIPTION
2700090	Kit universale per finestre a sporgere Universal kit for fitting top-hinged windows		
2700091	Kit universale per finestre a vasistas Universal kit for fitting bottom-hinged windows		
2700095	Gruppo staffa basculante Pivoting bracket		