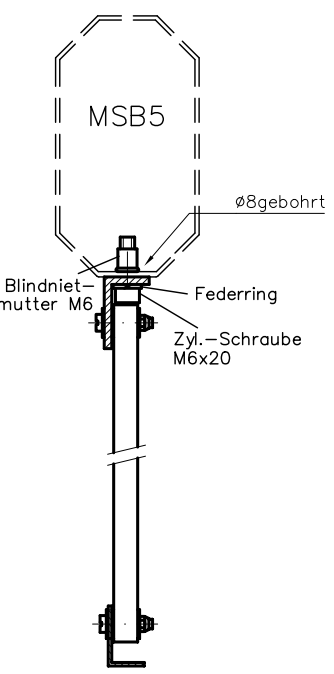
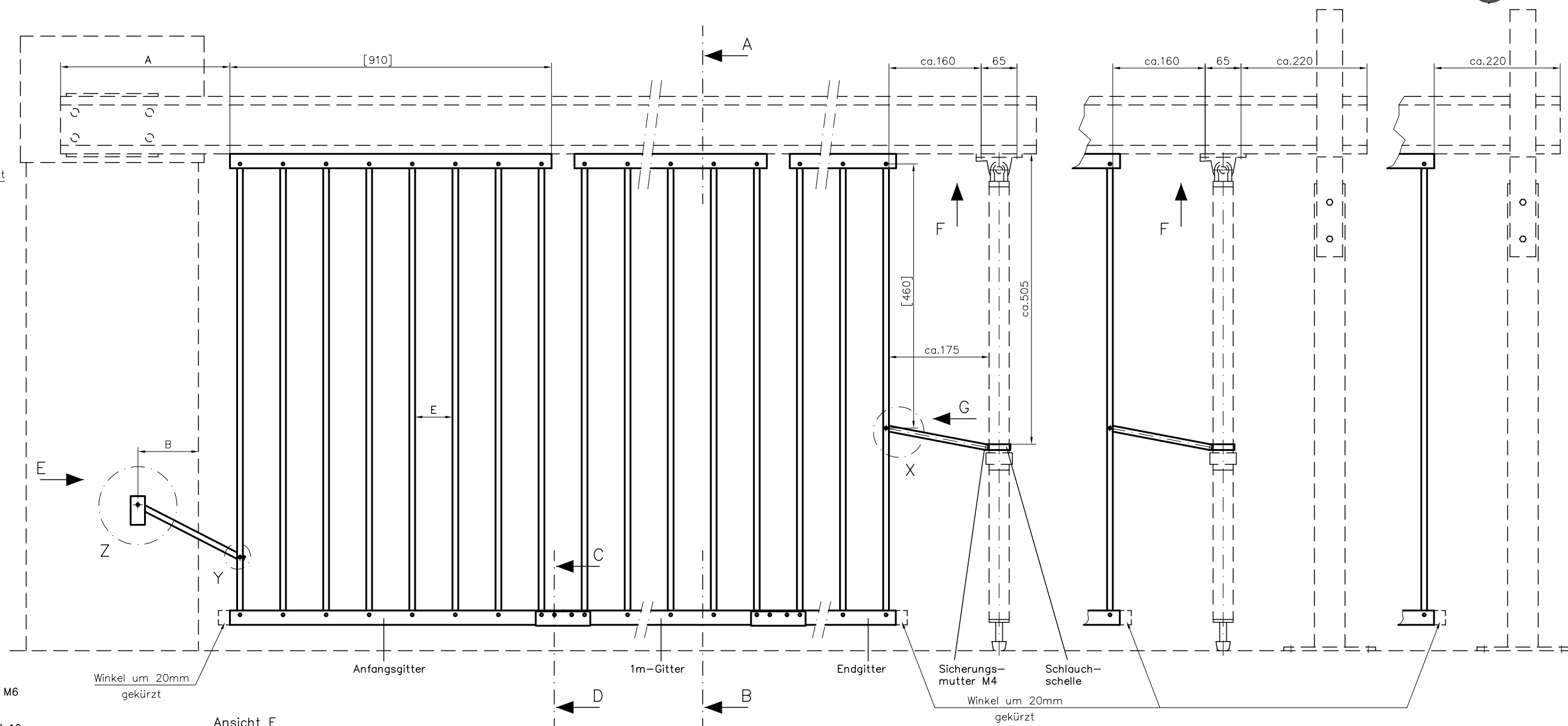
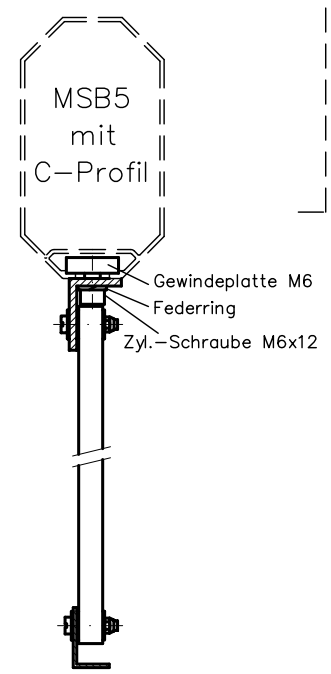


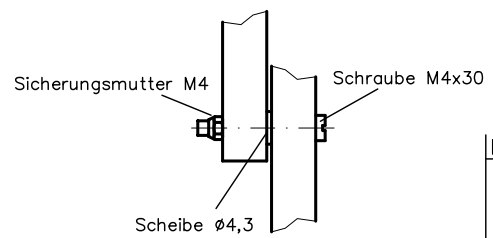
Schnitt A-B



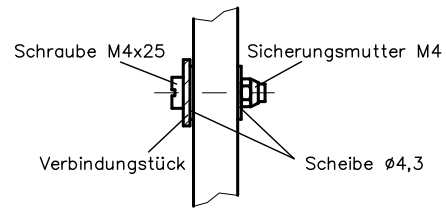
Schnitt A-B



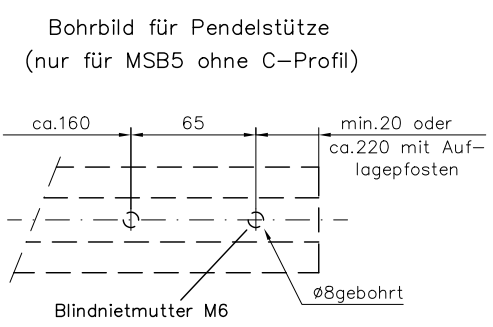
Ansicht E Einzelheit Y



Ansicht G Einzelheit X

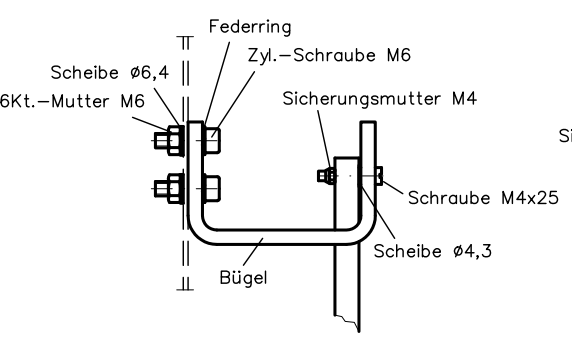


Ansicht F

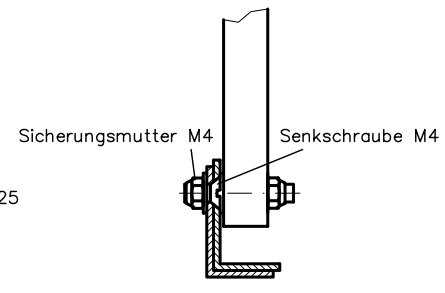


Mass E	Mass	MSV/MIB	MBE
115	A	285	285
	B	136	121
	C	269	297,5

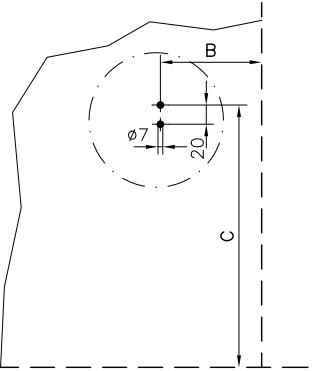
Ansicht E Einzelheit Z



Schnitt C-D



Einzelheit Z Bohrbild Gehäuse



Maße in mm

Diese Zeichnung ist nach den bestehenden Gesetzen durch das Urheberrecht geschützt. Sie bleibt unser Eigentum und darf weder vervielfältigt noch an Dritte weitergegeben werden.

Kopie an :

8			
7			
6			
5			
4			
3			
2			
1	1 5E02668	20.8.	S.M.
	Änderung	Dat.	Name
00	erstellt	19.1.	Pf
	geprüft		
	freigegeben		

Halbzeug	
Abmessung	
Norm	
Werkstoff	
Teile Nr.	
Gewicht	
Passung	Abmaß

Schrankengitter kpl.		
MSV / MIB		
5505,5069		
Proj.Nr. 5E99696	Maßstab	DIN A3
Festigkeit	Toleranz	
Allg.Tol. DIN ISO 2768mK	Magnetic Autocontrol GmbH	
Form und Lage DIN 7167	Grienmatt 20	
	D-79650 Schopfheim	