

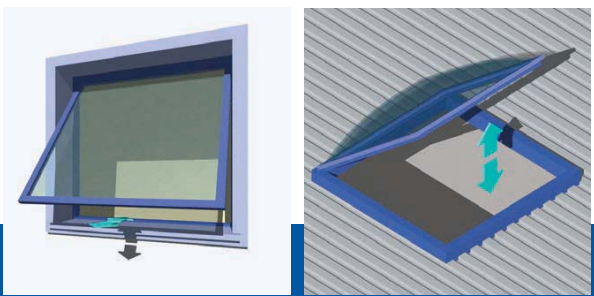
# [Linea D8 Fce]



**Attuatore a stelo per:**  
finestre a sporgere, cupole,  
pale frangisole, finestre a  
lamelle.

**Rod actuator for:**  
top hinged windows, domes,  
sunshades, louvre windows

## 500N



Staffa di fissaggio  
scorrevole lungo tutto il  
corpo dell'attuatore  
*Fixing bracket sliding along  
the whole body*

Elevato grado di protezione  
*High protection degree*

Assenza di manutenzione  
*Maintenance free*



Per applicazioni che prevedono l'utilizzo del motore in  
esterno e quindi soggetto ad agenti atmosferici,  
si raccomanda di consultare il nostro servizio tecnico  
commerciale.  
*In case of outdoor applications please it is strongly  
recommended to ask for support to our technical service.*

Grado di protezione dispositivi elettrici: IP 55 / *Protection degree electrical devices: IP 55*

Fine corsa chiusura-apertura: Microinterruttore / *Limit switch closing-opening: Microswitch*

Colore: Anodizzato Argento (A) / *Colour: Anodised Silver (A)*

Temperatura di funzionamento: -10°C +40°C / *Operating temperature: -10°C +40°C*

### DATI TECNICI / TECHNICAL FEATURES

CODICE CODE	DESCRIZIONE DESCRIPTION	VOLTAGGIO VOLTAGE	SPINTA TRAZIONE THRUST TENSILE	CORSA STROKE	POTENZA ASSORBITA POWER CONSUMPTION	VELOCITÀ MIN. SPEED MIN.
2700292	D8 200 mm - (A)	230 V~ / 50 Hz	500 N	200 mm	175 W	ca. 12 mm/s
2700293	D8 300 mm - (A)	230 V~ / 50 Hz	500 N	300 mm	175 W	ca. 12 mm/s
2700297	D8 400 mm - (A)	230 V~ / 50 Hz	500 N	400 mm	175 W	ca. 12 mm/s

I VALORI PRESTAZIONALI RIPORTATI NELLA TABELLA SONO VALORI MEDI VERIFICATI IN CONDIZIONI DI UTILIZZO STANDARD.  
*THE VALUES INDICATED ON THE TABLE ARE AVERAGE VALUES WERE RECORDED IN CONDITION OF NORMAL USE.*

### DESCRIZIONE DI CAPITOLATO

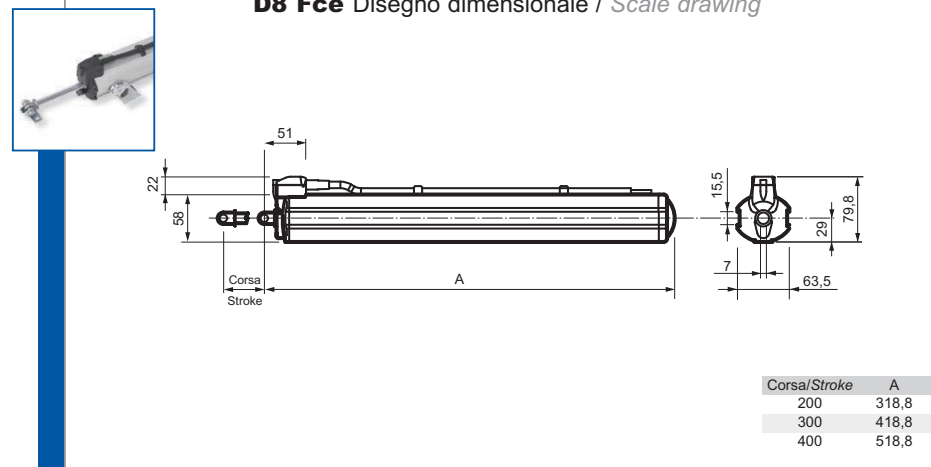
Attuatore elettrico lineare MINGARDI con movimento a stelo rigido ad alta resistenza ai carichi di punta. Funzionamento con tensione di alimentazione 230V~ 50 Hz. Conforme alle Direttive 2006/95 LVD - 2004/108 EMC. Dotato di microinterruttori di fine corsa e relè per il collegamento in parallelo. Protezione termica incorporata. Colore disponibile: anodizzato argento. Completo di accessori di fissaggio.

### DESCRIPTION OF SPECIFICATIONS

MINGARDI linear actuator with rigid rod movement and high resistance to maximum loads. Operation 230V~ 50 Hz power supply. It complies with 2006/95 LVD - 2004/108 EMC directives.

Fitted with limit switches and relays for connection in parallel. Incorporated thermal overload protection. Available colours: anodised silver. Complete with fixing accessories.

### D8 Fce Disegno dimensionale / Scale drawing



### Accessori - Ricambi / Accessories - Spare parts

2700102	2700064	2700124	2700107

### ACCESSORI DI FISSAGGIO / FIXING ACCESSORIES

CODICE CODE	DESCRIZIONE DESCRIPTION
2700102	Perno anteriore per versioni frangisole <i>Front pin for sunshades application</i>

### RICAMBI / SPARE PARTS

CODICE CODE	DESCRIZIONE DESCRIPTION
2700064	Gruppo staffa anteriore per infisso <i>Front bracket for window frames</i>
2700124	Staffa supporto motore <i>Motor support bracket</i>
2700107	2700064 + accessori per staffa 2700124 (esclusa) <i>2700064 + accessories for bracket 2700124 (not included)</i>

ACCESSORI DI COMANDO: per informazioni si prega di contattare il nostro servizio tecnico-commerciale  
*CONTROL ACCESSORIES: please contact our technical support service for further information*