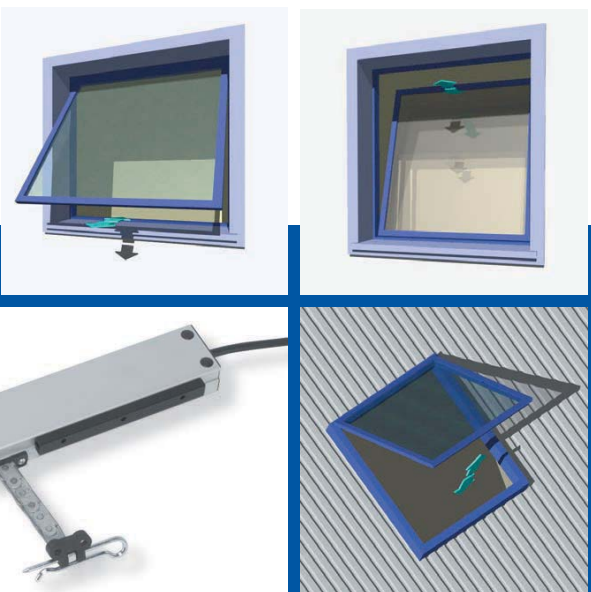


**Attuatore a catena per:**  
finestre a sporgere, finestre a  
vasistas, finestre per  
mansarde.

**Chain actuator for:**  
top hinged windows, bottom  
hinged windows, roof  
windows.

## 200N



Dimensioni ridottissime  
Very reduced dimensions

Catena a doppia maglia  
Double-link chain

Basso consumo  
Low consumption

Assenza di manutenzione  
Maintenance free

- Grado di protezione dispositivi elettrici: IP 20 / Protection degree electrical devices: IP 20
- Fine corsa chiusura-apertura: elettronico-assorbimento / Limit switch closing-opening: electronic-absorption
- Colori: Anodizzato Argento (A) - Anodizzato Nero (N) - RAL 9003 (B) / Colours: Anodised Silver (A) - Anodised Black (N) - RAL 9003 (B)
- Temperatura di funzionamento: -10°C +40°C / Operating temperature: -10°C +40°C

### DATI TECNICI / TECHNICAL FEATURES

CODICE CODE	DESCRIZIONE DESCRIPTION	VOLTAGGIO VOLTAGE	SPINTA TRAZIONE THRUST TENSILE	CORSA STROKE	POTENZA ASSORBITA POWER CONSUMPTION	VELOCITÀ MIN. SPEED MIN.
2700115	Micro S 200 mm - (A)	230 V~ / 50 Hz	200 N	200 mm	30 W	ca. 10 mm/s
2700552	Micro S 200 mm - (N)	230 V~ / 50 Hz	200 N	200 mm	30 W	ca. 10 mm/s
2700327	Micro S 200 mm - (B)	230 V~ / 50 Hz	200 N	200 mm	30 W	ca. 10 mm/s
2700055	Micro S 250 mm - (A)	230 V~ / 50 Hz	200 N	250 mm	30 W	ca. 10 mm/s
2700567	Micro S 250 mm - (N)	230 V~ / 50 Hz	200 N	250 mm	30 W	ca. 10 mm/s
2700328	Micro S 250 mm - (B)	230 V~ / 50 Hz	200 N	250 mm	30 W	ca. 10 mm/s
2700116	Micro S 200 mm - (A)	24 V =	200 N	200 mm	20 W	ca. 10 mm/s
2700562	Micro S 200 mm - (N)	24 V =	200 N	200 mm	20 W	ca. 10 mm/s
2700329	Micro S 200 mm - (B)	24 V =	200 N	200 mm	20 W	ca. 10 mm/s
2700117	Micro S 250 mm - (A)	24 V =	200 N	250 mm	20 W	ca. 10 mm/s
2700578	Micro S 250 mm - (N)	24 V =	200 N	250 mm	20 W	ca. 10 mm/s
2700330	Micro S 250 mm - (B)	24 V =	200 N	250 mm	20 W	ca. 10 mm/s

I VALORI PRESTAZIONALI RIPORTATI NELLA TABELLA SONO VALORI MEDI VERIFICATI IN CONDIZIONI DI UTILIZZO STANDARD.  
THE VALUES INDICATED ON THE TABLE ARE AVERAGE VALUES WERE RECORDED IN CONDITION OF NORMAL USE.

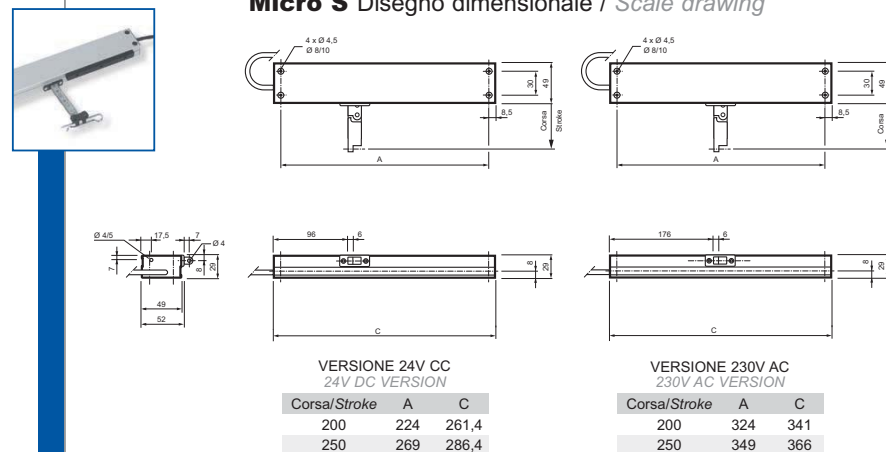
### DESCRIZIONE DI CAPITOLATO

Attuatore elettrico lineare MINGARDI con movimento a catena articolata contenuta all'interno dell'involucro. Funzionamento con tensione di alimentazione 230V~ 50 Hz Conforme alle Direttive 2006/95 LVD - 2004/108 EMC. Funzionamento con tensione di alimentazione 24V CC Conforme alla Direttiva 2004/108 EMC. Dotato di sistema di fine corsa elettronico in apertura e ad assorbimento in chiusura. Collegabile in parallelo. Colori disponibili: anodizzato argento (A) - anodizzato nero (N) - RAL 9003 (B).

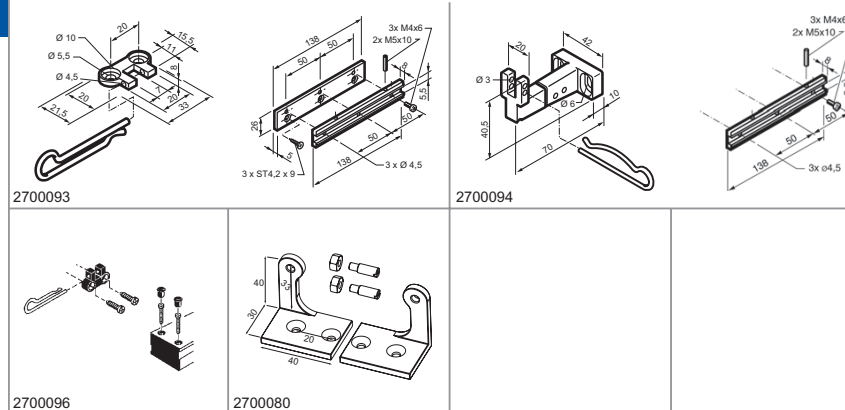
### DESCRIPTION OF SPECIFICATIONS

MINGARDI linear electric actuator with reinforced double-sprocket chain inside the actuator body. Operating voltage: 230V~ 50 Hz in conformity with Directives 2006/95 LVD - 2004/108 EMC. Operating voltage: 24V DC in conformity with Directive 2004/108 EMC. Predisposed with electronic limit switch system for opening and closing absorption. Can be connected in parallel. Colours available: anodised silver (A) - anodised black (N) - RAL 9003 (B).

### Micro S Disegno dimensionale / Scale drawing



### Accessori - Ricambi / Accessories - Spare parts



### ACCESSORI DI FISSAGGIO / FIXING ACCESSORIES

CODICE CODE	DESCRIZIONE DESCRIPTION
2700093	Kit universale per applicazioni su finestre a sporgere Universal kit for fitting top-hinged windows
2700094	Kit universale per applicazioni su finestre a vasistas Universal kit for fitting bottom-hinged windows
2700096	Kit universale per applicazioni su finestre a mansarda Universal kit for fitting roof windows
2700080	Staffa basculante per applicazioni su bancale Pivoting bracket for horizontal plane applications

### RICAMBI / SPARE PARTS

CODICE CODE	DESCRIZIONE DESCRIPTION

ACCESSORI DI COMANDO: per informazioni si prega di contattare il nostro servizio tecnico-commerciale  
CONTROL ACCESSORIES: please contact our technical support service for further information