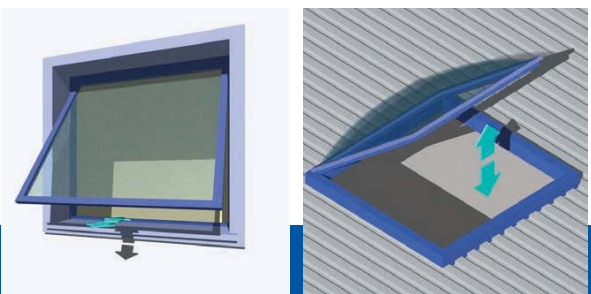


**Attuatore a cremagliera per:**  
finestre a sporgere, cupole,  
finestre a lamelle, pale  
frangisole.

**Rack actuator for:**  
top hinged windows, domes,  
sunshades, louvre windows.



## 500N



Applicabile in tandem  
*Tandem operation*

Corse fino a 1000 mm  
*Stroke up to 1000 mm*

Versioni disponibili:  
230V AC e 24V CC  
*Available versions:  
230V AC and 24V DC*

Elevato grado di protezione  
*High protection degree*

Assenza di manutenzione  
*Maintenance free*



Per applicazioni che prevedono l'utilizzo del motore in esterno e quindi soggetto ad agenti atmosferici, si raccomanda di consultare il nostro servizio tecnico commerciale.  
*In case of outdoor applications please it is strongly recommended to ask for support to our technical service.*

Grado di protezione dispositivi elettrici: IP 55 / *Protection degree electrical devices: IP 55*

Fine corsa chiusura-apertura: elettronico / *Limit switch closing-opening: electronic*

Colori: Grigio (G) - Bianco (B) / *Colours: Grey (G) - White (B)*

Temperatura di funzionamento: -10°C +40°C / *Operating temperature: -10°C +40°C*

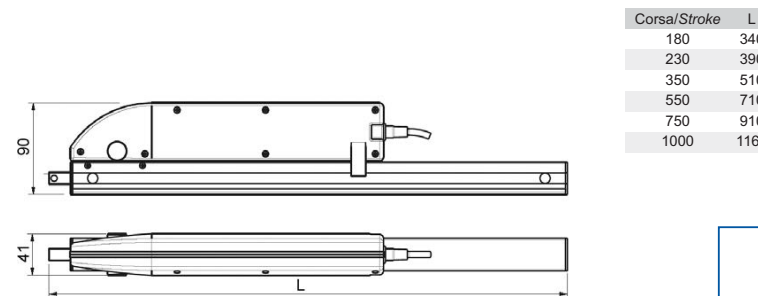
### DESCRIZIONE DI CAPITOLATO

Attuatore elettrico lineare MINGARDI con movimento a cremagliera sezione 12x12 contenuta all'interno del corpo tubolare in alluminio. Funzionamento con tensione di alimentazione 230V~ 50 Hz conforme alle Direttive 2006/95 LVD - 2004/108 EMC. Funzionamento con tensione di alimentazione 24V CC conforme alla Direttiva 2004/108 EMC. Predisposto di sistema di fine corsa elettronico in apertura e in chiusura con protezione da sovraccarico. Collegabile in parallelo, corpo motoriduttore in nylon PA66 17FV. Colori: motoriduttore grigio (G) o bianco (B), corpo tubolare argento completo di accessori di fissaggio.

### DESCRIPTION OF SPECIFICATIONS

MINGARDI linear electric actuator with movement by a 12x12 section rack contained inside the aluminium tubular. Operating voltage: 230V ~ 50 Hz in conformity with Directives 2006/95 LVD - 2004/108 EMC. Operating voltage: 24V DC in conformity with Directive 2004/108 EMC. Predisposed of a system of electronic limit switch in opening and closing with overload protection. It can be connected in parallel. Reduction unit body and cover is in die-cast aluminium (cover in ABS 230V AC version). Colours: gearmotor grey (G) or white (B), silver tubular body. Complete with fixing accessories.

### System 0<sup>+</sup> Disegno dimensionale / Scale drawing



### 230V AC DATI TECNICI / TECHNICAL FEATURES

CODICE CODE	DESCRIZIONE DESCRIPTION	VOLTAGGIO VOLTAGE	SPINTA TRAZIONE THRUST TENSILE	CORSA STROKE	POTENZA ASSORBITA POWER CONSUMPTION	VELOCITÀ MIN. SPEED MIN.
2700484	Motoriduttore - (G) Gearmotor - (G)	230 V~ / 50 Hz	max 500 N	/	45 W	ca. 13 mm/s
2700849	Motoriduttore - (B)* Gearmotor - (B)	230 V~ / 50 Hz	max 500 N	/	45 W	ca. 13 mm/s
2700486	Motorid. (G) + cremagliera con staffe - 180 mm Gearmotor (G) + rack with brackets - 180 mm	230 V~ / 50 Hz	max 500 N	180 mm	45 W	ca. 13 mm/s
2700487	Motorid. (G) + cremagliera con staffe - 230 mm Gearmotor (G) + rack with brackets - 230 mm	230 V~ / 50 Hz	max 500 N	230 mm	45 W	ca. 13 mm/s
2700376	Motorid. (G) + cremagliera con staffe - 350 mm Gearmotor (G) + rack with brackets - 350 mm	230 V~ / 50 Hz	max 500 N	350 mm	45 W	ca. 13 mm/s
2700488	Motorid. (G) + cremagliera con staffe - 550 mm Gearmotor (G) + rack with brackets - 550 mm	230 V~ / 50 Hz	max 500 N	550 mm	45 W	ca. 13 mm/s
2700489	Motorid. (G) + cremagliera con staffe - 750 mm Gearmotor (G) + rack with brackets - 750 mm	230 V~ / 50 Hz	max 500 N	750 mm	45 W	ca. 13 mm/s
2700490	Motorid. (G) + cremagliera con staffe - 1000 mm Gearmotor (G) + rack with brackets - 1000 mm	230 V~ / 50 Hz	max 500 N	1000 mm	45 W	ca. 13 mm/s

\* Non è prevista la versione del Motoriduttore Bianco (B) assemblato alla cremagliera con staffe / *There is no white (B) version of the Gearmotor rack assembly with brackets*

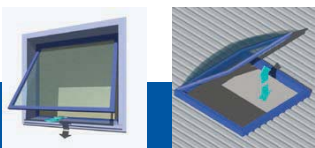
I VALORI PRESTAZIONALI RIPORTATI NELLA TABELLA SONO VALORI MEDI VERIFICATI IN CONDIZIONI DI UTILIZZO STANDARD.  
*THE VALUES INDICATED ON THE TABLE ARE AVERAGE VALUES WERE RECORDED IN CONDITION OF NORMAL USE.*

### 24V DC DATI TECNICI / TECHNICAL FEATURES

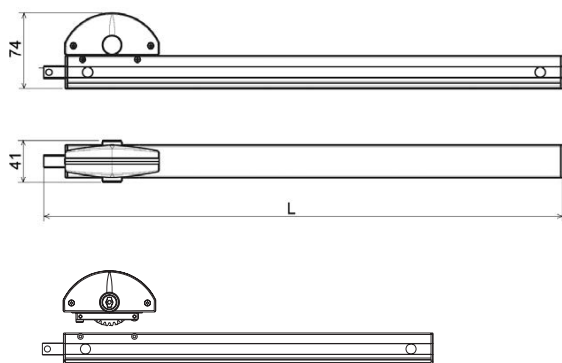
CODICE CODE	DESCRIZIONE DESCRIPTION	VOLTAGGIO VOLTAGE	SPINTA TRAZIONE THRUST TENSILE	CORSA STROKE	POTENZA ASSORBITA POWER CONSUMPTION	VELOCITÀ MIN. SPEED MIN.
2700485	Motoriduttore - (G) Gearmotor - (G)	24 V=	max 500 N	/	27 W	ca. 13 mm/s
2700897	Motoriduttore - (B)* Gearmotor - (B)	24 V=	max 500 N	/	27 W	ca. 13 mm/s
2700491	Motorid. (G) + cremagliera con staffe - 180 mm Gearmotor (G) + rack with brackets - 180 mm	24 V=	max 500 N	180 mm	27 W	ca. 13 mm/s
2700492	Motorid. (G) + cremagliera con staffe - 230 mm Gearmotor (G) + rack with brackets - 230 mm	24 V=	max 500 N	230 mm	27 W	ca. 13 mm/s
2700378	Motorid. (G) + cremagliera con staffe - 350 mm Gearmotor (G) + rack with brackets - 350 mm	24 V=	max 500 N	350 mm	27 W	ca. 13 mm/s
2700493	Motorid. (G) + cremagliera con staffe - 550 mm Gearmotor (G) + rack with brackets - 550 mm	24 V=	max 500 N	550 mm	27 W	ca. 13 mm/s
2700494	Motorid. (G) + cremagliera con staffe - 750 mm Gearmotor (G) + rack with brackets - 750 mm	24 V=	max 500 N	750 mm	27 W	ca. 13 mm/s
2700495	Motorid. (G) + cremagliera con staffe - 1000 mm Gearmotor (G) + rack with brackets - 1000 mm	24 V=	max 500 N	1000 mm	27 W	ca. 13 mm/s

\* Non è prevista la versione del Motoriduttore Bianco (B) assemblato alla cremagliera con staffe / *There is no white (B) version of the Gearmotor rack assembly with brackets*

ACCESSORI DI COMANDO: per informazioni si prega di contattare il nostro servizio tecnico-commerciale  
*CONTROL ACCESSORIES: please contact our technical support service for further information*



## System 0<sup>+</sup> Disegno dimensionale / Scale drawing



Corsa / Stroke	L
180	340
230	390
350	510
550	710
750	910
1.000	1160

### CREMAGLIERA CONDOTTA / GEAR DRIVEN RACK

CODICE CODE	DESCRIZIONE DESCRIPTION
2700512	Gruppo condotto - (G) Gear driven rack assembly - (G)
2700851	Gruppo condotto - (B)* Gear driven rack assembly - (B)
2700528	Gruppo condotto (G) con staffe - 180 mm Gear driven rack assembly (G) with brackets - 180 mm
2700538	Gruppo condotto (G) con staffe - 230 mm Gear driven rack assembly (G) with brackets - 230 mm
2700384	Gruppo condotto (G) con staffe - 350 mm Gear driven rack assembly (G) with brackets - 350 mm
2700548	Gruppo condotto (G) con staffe - 550 mm Gear driven rack assembly (G) with brackets - 550 mm
2700550	Gruppo condotto (G) con staffe - 750 mm Gear driven rack assembly (G) with brackets - 750 mm
2700551	Gruppo condotto (G) con staffe - 1000 mm Gear driven rack assembly (G) with brackets - 1000 mm

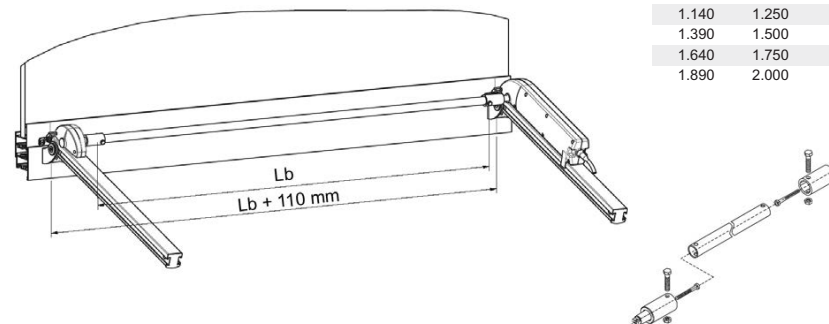
### GRUPPO CREMAGLIERA / RACK ASSEMBLY

CODICE CODE	DESCRIZIONE DESCRIPTION
2700496	Cremaiera con staffe - 180 mm Rack assembly with brackets - 180 mm
2700498	Cremaiera con staffe - 230 mm Rack assembly with brackets - 230 mm
2700500	Cremaiera con staffe - 350 mm Rack assembly with brackets - 350 mm
2700501	Cremaiera con staffe - 550 mm Rack assembly with brackets - 550 mm
2700508	Cremaiera con staffe - 750 mm Rack assembly with brackets - 750 mm
2700510	Cremaiera con staffe - 1000 mm Rack assembly with brackets - 1000 mm

\* Non sono previste versioni del Gruppo condotto Bianco (B) assemblato alla cremagliera con staffe / There is no white (B) version of the Gear driven rack assembly with brackets

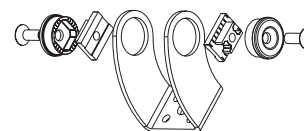


## System 0<sup>+</sup> Disegno dimensionale / Scale drawing



Lb	Lb + 110 mm
890	1.000
1.140	1.250
1.390	1.500
1.640	1.750
1.890	2.000

## Accessori - Ricambi / Accessories - Spare parts



2700518

### BARRA DI COLLEGAMENTO / CONNECTION ROD

CODICE CODE	DESCRIZIONE DESCRIPTION
2700081	Barra di collegamento - Lunghezza 890 mm Connection rod - Length 890 mm
2700082	Barra di collegamento - Lunghezza 1140 mm Connection rod - Length 1140 mm
2700083	Barra di collegamento - Lunghezza 1390 mm Connection rod - Length 1390 mm
2700084	Barra di collegamento - Lunghezza 1640 mm Connection rod - Length 1640 mm
2700085	Barra di collegamento - Lunghezza 1890 mm Connection rod - Length 1890 mm
2700086	Accessori per attacco barra di collegamento Accessories for connecting rod

### RICAMBI / SPARE PARTS

CODICE CODE	DESCRIZIONE DESCRIPTION
2700518	Gruppo accessori di fissaggio Fixing brackets